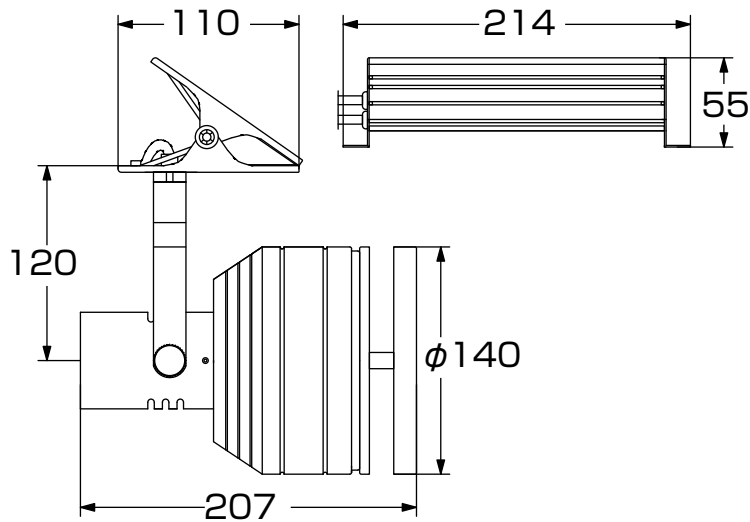




スーパークール115 150W

寸法/仕様



■仕様一覧

本体重量	0.9kg(ランプ込)
専用電子安定器 (100V)	全長 214mm 全幅 92mm 全高 55mm 重量 1.0kg
電源	50Hz・60Hz 共用
スイッチ	2m 中間スイッチ付コード付 (器具と安定器の間のコード長は 1m)
クリップくわえ幅	35mmまで